

MEMORIAL DE CÁLCULOS

OBJETIVO	2
IDENTIFICAÇÃO	2
1. Dimensionamento dos Postes	2
2. Dimensionamento dos condutores da Rede Secundária	5

OBJETIVO

O presente memorial como objetivo demonstrar os cálculos dos esforços mecânicos a que os postes serão submetidos e os cálculos elétricos de carregamento e queda de tensão na rede secundária, garantindo assim um dimensionamento adequado da instalação.

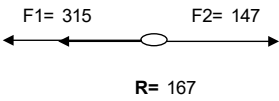
IDENTIFICAÇÃO

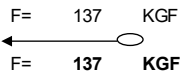
Interessado: Prefeitura Municipal de Pontalinda
 Endereço: Rua Tupinambás nº 1091 - Centro
 Cep: 15.718-000 – Pontalinda-Sp

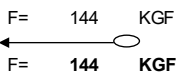
Local do Empreendimento: Diversas ruas
 Município: Pontalinda – SP

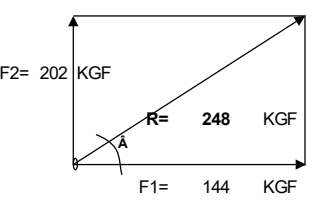
1. Dimensionamento dos Postes

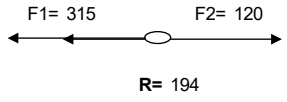
Os postes foram dimensionados de modo que suportem as trações aplicadas pelos condutores nele instalados e conforme resistências nominais padronizadas, atendendo os requisitos da norma DIS-NOR-14.

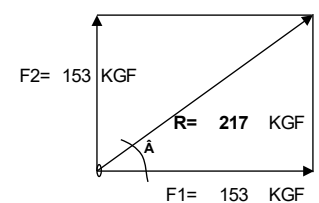
PONTO 01			ALTURA DO POSTE 11 M
ESFORÇO	KGF	CONDUTORES	
F1	450	PB50N	
F2	211	PB35	
F3			
F4			
DADOS PARA CÁLCULO			
F1	315		
F2	147		
Ang. Interno	180		
ESFORÇO RESULTANTE			167

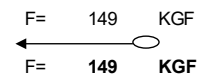
PONTO 02			ALTURA DO POSTE 12 M
ESFORÇO	KGF	CONDUTORES	
F1	211	PB35	
F2			
F3			
F4			
DADOS PARA CÁLCULO			
F1	137		
F2			
Ang. Interno	0		
ESFORÇO RESULTANTE			137

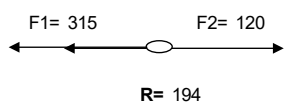
PONTO 04			ALTURA DO POSTE 9 M
ESFORÇO	KGF	CONDUTORES	
F1	162	PB35	
F2			
F3			
F4			
DADOS PARA CÁLCULO			
F1	144		
F2			
Ang. Interno	0		
ESFORÇO RESULTANTE			144

PONTO 05			ALTURA DO POSTE 9 M
ESFORÇO	KGF	CONDUTORES	
F1	162	PB35	
F2	227	PB50	
F3			
F4			
DADOS PARA CÁLCULO			
F1	144		
F2	202		
Ang. Interno	90		
ESFORÇO RESULTANTE			248
			Â= 35,51

PONTO 06			ALTURA DO POSTE 11 M
ESFORÇO	KGF	CONDUTORES	
F1	450	PB50N	
F2	172	PB70	
F3			
F4			
DADOS PARA CÁLCULO			
F1	315		
F2	120		
Ang. Interno	180		
ESFORÇO RESULTANTE			194

PONTO 07			ALTURA DO POSTE 9 M
ESFORÇO	KGF	CONDUTORES	
F1	172	PB70	
F2	172	PB70	
F3			
F4			
DADOS PARA CÁLCULO			
F1	153		
F2	153		
Ang. Interno	90		
ESFORÇO RESULTANTE			217
			Â= 45,00

PONTO 09			ALTURA DO POSTE 9 M
ESFORÇO	KGF	CONDUTORES	
F1	172	PB70	
F2			
F3			
F4			
DADOS PARA CÁLCULO			
F1	149		
F2			
Ang. Interno	0		
ESFORÇO RESULTANTE			149

PONTO 10			ALTURA DO POSTE 11 M
ESFORÇO	KGF	CONDUTORES	
F1	450	PB50N	
F2	172	PB70	
F3			
F4			
DADOS PARA CÁLCULO			
F1	315		
F2	120		
Ang. Interno	180		
ESFORÇO RESULTANTE			194

PONTO 12			ALTURA DO POSTE 9 M
ESFORÇO	KGF	CONDUTORES	
F1	172	PB70	
F2	248	PB70	
F3			
F4			
DADOS PARA CÁLCULO			
F1	153		
F2	221		
Ang. Interno	90		
ESFORÇO RESULTANTE			269

$$\hat{A} = 34,74$$

PONTO 13			ALTURA DO POSTE 11 M
ESFORÇO	KGF	CONDUTORES	
F1	450	PB50N	
F2	248	PB70	
F3			
F4			
DADOS PARA CÁLCULO			
F1	315		
F2	173		
Ang. Interno	180		
ESFORÇO RESULTANTE			141

PONTO 14			ALTURA DO POSTE 9 M
ESFORÇO	KGF	CONDUTORES	
F1	344	3xA02(02)	
F2	211	PB35	
F3			
F4			
DADOS PARA CÁLCULO			
F1	298		
F2	183		
Ang. Interno	180		
ESFORÇO RESULTANTE			115

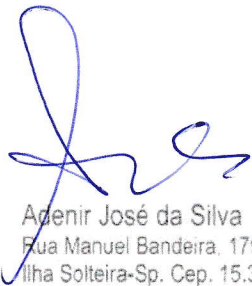
PONTO 15			ALTURA DO POSTE 9 M
ESFORÇO	KGF	CONDUTORES	
F1	211	PB35	
F2			
F3			
F4			
DADOS PARA CÁLCULO			
F1	183		
F2			
Ang. Interno	0		
ESFORÇO RESULTANTE			183

2. Dimensionamento dos condutores da Rede Secundária

O dimensionamento elétrico dos condutores de baixa tensão será baseado nos critérios de crescimento da carga, o limite de queda de tensão permissível, e também os limites de capacidade térmica dos condutores conforme Norma DIS-NOR-014

Os condutores da rede secundária serão conforme especificados no quadro 01 da norma DIS-NOR-014
Cabos pré-reunidos de baixa tensão (0,6/1 KV).

Pontalinda, 07 de junho de 2.021.



Adenir José da Silva
Rua Manuel Bandeira, 179, Jd Nova Ilha,
Ilha Solteira-Sp. Cep. 15.385-000
Fone: (18) 9.8126.4664
CFT 04722422885
adenir.ajsilva@gmail.com

De Acordo:



Prefeitura Municipal de Pontalinda
CNPJ: 65.712.077/0001-30
Rua Tupinambás nº 1091 - Centro
Pontalinda-Sp - CEP 15.718-000
Fone (17) 3699.8700
adm@pontalinda.sp.gov.br

